

Scheda prodotto
Product card

Regina di cuori
Passione classica


SALVADORI
1972



Congratulazioni per aver scelto la collezione Regina di cuori
Congratulation for choosing Regina di cuori collection

Regina di cuori

Indice dei prodotti | *Product index*



A08/GINEVRA

Armadio 3 ante scorrevoli bombate
3-sliding doors Wardrobe
cm L295 x H259 x P80



C13/MATISSE

Comò 4 cassetti bombati
Chest of drawers with 4 drawers
cm L126 x H103 x P57



C014/MATISSE

Comodino 3 cassetti bombati
Bedside table with 3 drawers
cm L58 x H73 x P41



L13/MAYA

Letto imbottito con pediera
Upholstered bed with foot board
Tessuto velluto cod VLT20 - raso RL10
Fabric velvet cod VLT20 - satin RL10
cm L182 x H140 x P215



L14/ALICYA

Letto legno con pediera
Bed with padded bed frame
cm L182 x H140 x P215



P05/PLISSE'

Piantana | *Floor lamp* cm H173
Paralume | *lampshade* Ø 60 x H 39 cm
Tessuto | *Fabric* cod. RL10



AB05/PLISSE'

Abat jour | *Bed side lamp* cm H40
Paralume | *Lampshade* Ø 30 x H18 cm
Tessuto | *Fabric* cod. RL10



SP07/EMMA

Specchiera | *Mirror*
cm L105 x H83

Regina di cuori

Finiture, tessuti e maniglie | *Finishes, fabrics and handles*



Cod. FN08 Antiquario fiorentino | *Antique Florentine*

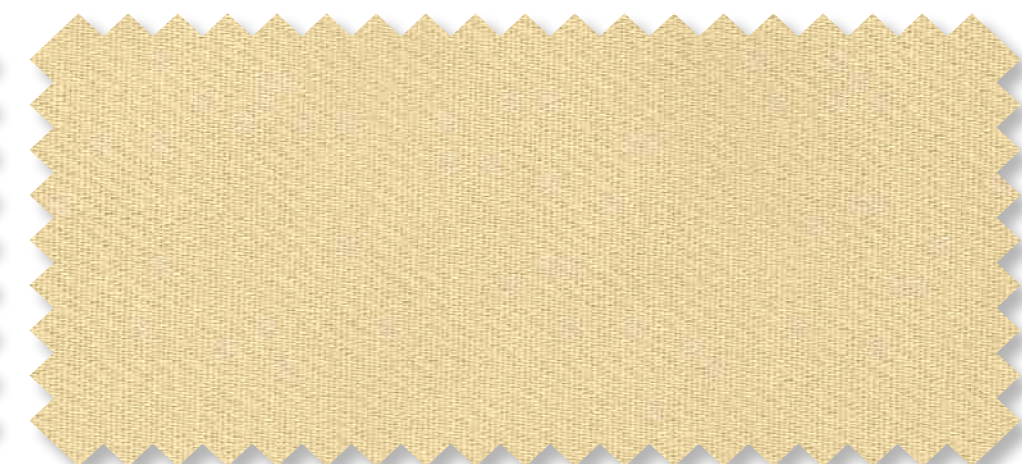
Puo essere effettuata su richiesta qualsiasi finitura della nostra cartella laccati

Upon request it is possible to realize this collection in every finishing of our laquered color chart



VLT 20

Velluto | *Velluto*. Classe tessuti B | *fabric class B*



RL 10

Raso liscio | *Raso liscio*. Classe tessuti A | *fabric class A*



M007

Maniglie oro patinato
gold handles patinated



M007

Chiavi - pomelli oro patinato
keys and patinated gold knobs



M007

Maniglione oro patinato
Gold handles patinated



Armadio 3 ante scorrevole con doppia anta curvata | Double 3 sliding door wardrobe.

- Cornici di base, cappello e fianchi in legno massello di Toulipier
Basic frame, top and slides in solid wood of Toulipier .
- Sportelli con sistema superiore antiganciamento e ruote registrabili.
Cushioned closure and opening with lumotion system
- Struttura armadio in tamburato risuolato in vero compensato di pioppo 4 mm ed impiallacciato con vera foglia tanganica 6/10. Totale spessore struttura 43 mm.
Wardrobe structure in tamburato with real 4mm pioppo plywood and veneered with real 6/10 tanganica leaf. Total semi finished thickness 43mm.
- Sportello costruito con un sistema collaudato e garantito anticurvatura. Spessore 43 mm con 2 raddrizza ante interni in ferro.
Door built with a proval guaranteed ant-bending system. Thickness 43mm with 3 straightened interior doors in iron.
- Il prezioso decoro pittorico con sfumatura in vera foglia oro zecchino ad impreziosire le ante bombate.
The precious pictorial (pittorico) decoration with real gold leaf shades embellish the rounded doors of the wardrobe.
- Ferrovie di scorrimento su massello di Toulipier di 3 cm.
Rail slides on 3 cm solid wood of Toulipier

Gruppo completo | Complete group



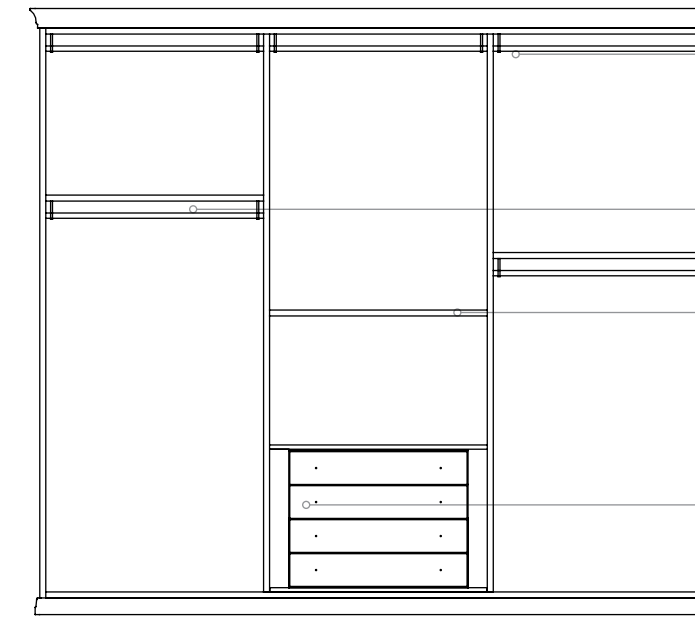
- cassetto in multistrato curvato con frontale decorato
Curved, multi layered wooden drawer with decorations on the front.
- Cassetti interni in legno massello laccato con sistema di scorrimento Blumotion in metallo a totale estrazione.
Internal lacquered (varnished) natural wooden drawers with guides in metal Blumotion sliding system with total extraction
- Struttura in multistrato di legno.
Structure in multi layered wood.
- Colonne laterali e pedana in legno massello.
Side columns and platform solid wood.
- Decorazioni e finiture fatti a mano.
Handmade decorations and finishes.

Letto | Bed

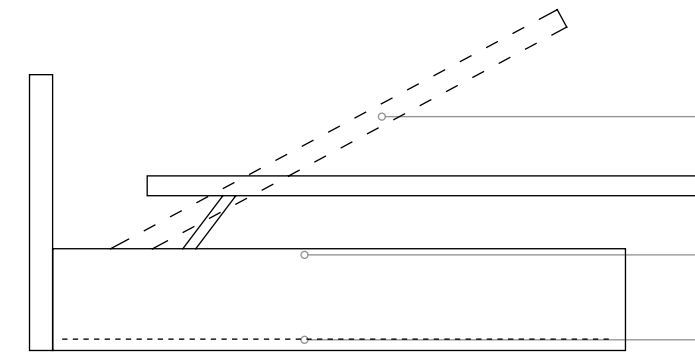


- Testiera in legno massello scorniciato e intagliato a mano.
Hand curved and frame-moulded headboard in massello wood
- Dettagli decorativi in argento e oro zecchino fatti a mano.
Hand decorated details in silver and gold.
- Giroletto e pediera in multistrato
Bed frame and footboard in multi layered wood.
- Decorazioni pittoriche e finiture fatti a mano
Hand made decorations and finishes

Armadio 3 ante- disposizione e dotazione interna | Wardrobe 3 sliding doors - arrangement and internal furniture

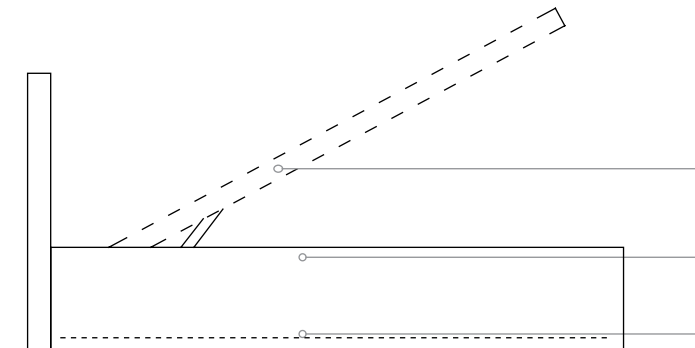


- N. 1 staccagruce in legno
N. 1 wooden coat hanger stick.
- N. 5 appendiabito in legno con scorrigruccia in metallo
N. 5 wooden coat rack with metal slider.
- N.3 ripiani interni
N.3 internal shelves.
- Cassettiera interna 4 cassetti laccati con guide con sistema di scorrimento Blumotion in metallo.
internal drawer unit, 4 internal drawers lacquered / (varnished) with guides and sliding Blumotion system.



Letto contenitore versione comfort | Comfort storage box

- Rete con doppio meccanismo di alzata e traslazione ammortizzata.
Comfort opening with parallel base
- Fasce laterali e pediera in multistrato 35 mm
Bands and footboard in multi-layer 35mm.
- Pannello inferiore in multistrato 15 mm
Under bed panel in multi-layer 15mm-



Letto contenitore versione standard | standard storage box

- Rete con unico meccanismo di alzata verticale ammortizzato
Vertical opening
- Fasce laterali e pediera in multistrato 35 mm
Bands and footboard in multi-layer 35mm.
- Pannello inferiore in multistrato 15 mm
Under bed panel in multi-layer 15mm-

I LETTI VERSIONE BOX MANTENGONO LA STESSA LINEA ESTETICA DEI LETTI STANDARD VERSION BOX KEEPS THE SAME AESTHETIC STYLE AS THE STANDARD VERSION

Ogni prodotto viene costruito, montato, numerato e smontato, prima della finitura, direttamente nella nostra azienda, al fine di garantirne il corretto funzionamento, per un'eccellenza unica e interamente artigianale.

Each of our product is built, assembled, numbered and disassembled before the final finish directly in the company. It is a guarantee of a unique and entirely handmade excellence.



SALVADORI

— 1972 —

MOBILIFICIO ARTIGIANALE

MOBILIFICIO SALVADORI L.P s.n.c.

Via Michelangelo Buonarroti 14/18 - 56033 - Capannoli - PISA
tel/fax 0587 60 73 63 - info@salvadori.tv - www.salvadori.tv

FABBRICATO A MANO IN TOSCANA